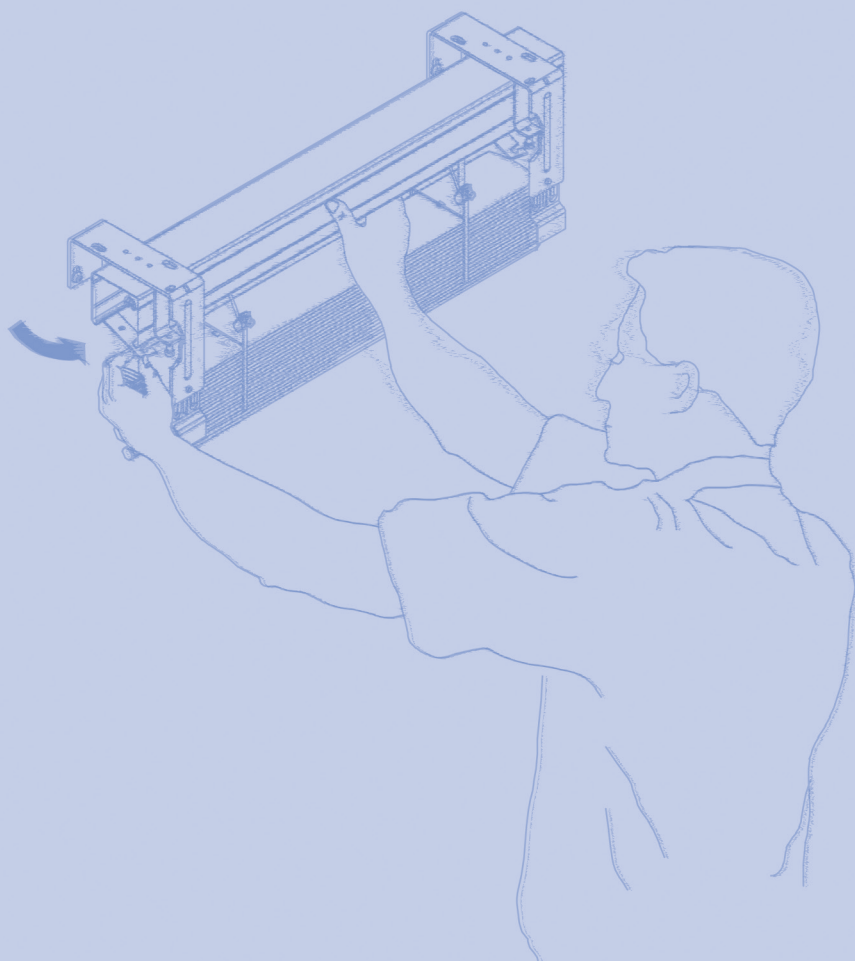
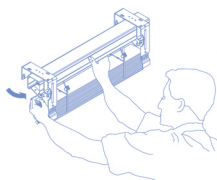


Żaluzje fasadowe Instrukcja montażu





CERTYFIKAT



P O L S K A

CERTYFIKAT

Przyznany organizacji:

ANWIS Sp. z o.o.

**ul. Smocza 16/18
87-800 Włocławek**

Q&R Polska Sp. z o.o. zaświadcza, że certyfikowana organizacja wprowadziła i stosuje system zarządzania jakością zgodny z wymaganiami:

ISO 9001:2015

Zakres certyfikacji:

Projektowanie, wytwarzanie i montaż systemów i elementów osłon żaluzjowo-roletowych. Produkcja systemów żaluzjowo-roletowych, systemów moskitier oraz detali i komponentów do ich montażu. Obsługa techniczna i doradztwo związane z dostarczonymi detalami i systemami.

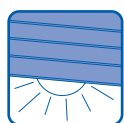


Numer certyfikatu: **Q&R_041**
Data wydania certyfikatu: **14. 09. 2018 r.**
Certyfikacji udzielono od dnia: **31. 07. 2006 r.**
Ważność certyfikatu do: **26. 07. 2021 r.**

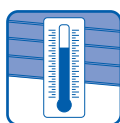

dr inż. Patrycjusz Stoma
Prezes Q&R Polska Sp. z o.o.

Certyfikat wydany przez: Q&R Polska Sp. z o.o., ul. Jagiellońska 2d, 20-806 Lublin, Polska
Wersja certyfikatu: 6.0 PL

ŻALUZJE FASADOWE CHRONIĄ PRZED



ŚWIATŁEM

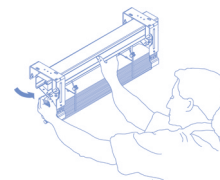


TEMPERATURĄ



NIECHCIANYMI
SPOJRZENIAMI

Stale pracujemy nad podnoszeniem jakości naszych wyrobów. W tym celu powstał Dział Jakości. Wszelkie wątpliwości oraz uwagi służące rozwijaniu dalszej współpracy oraz zadowoleniu Państwa prosimy zgłaszać pod numer telefonu: 054 412-88-00, lub na adres: anwis@anwis.pl.

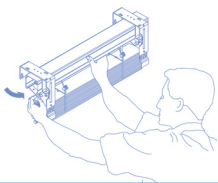


Ogólne zalecenia montażowe	1
Wytyczne do pomiaru żaluzji fasadowej: wnęka, okno itp	2
Ogólne wytyczne montażu żaluzji fasadowych	2
Montaż uchwyty rywny górnej	3
Montaż żaluzji	3
Montaż prowadnic.....	4
Montaż maskownicy	4
Zalecane wymiary [mm] nawierceń do montażu przepustów: 90°, 45°.....	5
Dobór ilości uchwytów i przedłużek	5

OGÓLNE ZALECENIA MONTAŻOWE

Montaż żaluzji fasadowych powinien być wykonany przez osoby przeszkolone w zakresie przestrzegania przepisów i zasad bezpieczeństwa, oraz zapoznane z obowiązującymi przepisami budowlanymi.

- Miejsce montażu należy odpowiednio przygotować i zabezpieczyć
- Zachować szczególną ostrożność przy pracach na wysokościach oraz pracach z urządzeniami elektrycznymi
- Ekipa monterska powinna być wyposażona w odzież ochronną (rękawice, okulary), ewentualnie przy pracach na wysokościach w środki ochrony zabezpieczające przed upadkiem z wysokości, tj. szelki bezpieczeństwa, pasy
- Po zamontowaniu produktu należy sprawdzić poprawność działania rolety
- Miejsce po zakończeniu pracy utrzymać w czystości, usunąć różnego rodzaju pozostałości oraz odpady powstałe przy montażu
- Produkt można użytkować po całkowitym zakończeniu prac montażowych
- Przeprowadzić szkolenie użytkownika w zakresie obsługi produktu, oraz wystawić kartę gwarancyjną
- Dołączoną wraz z niniejszą instrukcją naklejkę świadczącą o zgodności z normą EN 13659:2004 należy wkleić w rywnie górnej żaluzji



INSTRUKCJA MONTAŻU – INFORMACJE OGÓLNE

1. Wytyczne do pomiaru żaluzji fasadowej: wnęka, okno itp.

Pomiaru oraz montażu powinien dokonywać przeszkolony monter. Sposób pomiaru miejsca montażu żaluzji zewnętrznej jest identyczny dla wszystkich typów żaluzji. Szerokość i wysokość mierzymy zawsze co najmniej w trzech miejscach (w górnej, dolnej i środkowej części otworu). Rozmiary produkcyjne stanowią zawsze najmniejsze pomierzone wartości. Pomiaru dokonujemy dopiero, gdy okno jest osadzone w ścianie wraz z parapetami. W trakcie pomiarów należy uwzględnić wielkość pakietu lameli. Ta wielkość jest istotna, bowiem zwykle należy zostawić odpowiednio dużo miejsca nad oknem, tak, aby zmieścić cały pakiet lamel. Żaluzje należy zamawiać zgodnie ze wzorem zamówień. Producent nie ponosi odpowiedzialności za wadliwy pomiar.

2. Ogólne wytyczne montażu żaluzji fasadowych

Wyróżnia się dwa podstawowe sposoby montażu żaluzji fasadowych: do ramy okna, konstrukcji fasady lub bezpośrednio do ściany. W tych dwóch przypadkach standardowo montujemy uchwyt rynny górnej. Zasadnicze różnice występują wtedy, gdy lamele prowadzone są przy pomocy linek stalowych lub prowadnic. W zależności od typu żaluzji zewnętrznych, istnieje możliwość zastosowania różnych elementów mocujących prowadnicę lub linkę stalową. Z punktu widzenia estetyki jak również ze względu na wpływy atmosferyczne polecamy chronić mechanizmy żaluzji przez zastosowanie osłony maskującej lub uwzględnienie przez projektanta wnęki nad oknem.

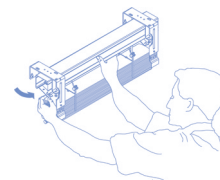
a) Montaż do ramy okna

Montaż do ramy okna jest bardziej złożonym sposobem montażu. Do montażu wykorzystujemy indywidualnie przygotowany zestaw elementów mocujących. Uchwyt mocujący rynnę górną żaluzji przykręcamy do górnej części ramy okna. Podciągniętą żaluzję mocujemy we wcześniej przykręconych uchwytach i zabezpieczamy blaszką uchwytu rynny za pomocą śrub. Kolejnym etapem jest przygotowanie otworu pod przepust mechanizmów sterujących do wnętrza domu. W zależności od sposobu sterowania będzie to otwór przygotowany dla przepustu korby, lub kabla elektrycznego. Następnie trzeba żaluzję opuścić do pozycji dolnej. Potem zamocować dolne uchwyty linek. Napiąć wstępnie linki skręcając je śrubami. Ostateczne napięcie linki odbywa się przez dokręcanie nakrętki uchwytu. W żaluzji z lamelami prowadzonymi w prowadnicach zostaną zamocowane uchwyty prowadnicy a następnie prowadnice. Po sprawdzeniu poprawnego działania żaluzji wewnątrz domu instalujemy przepust dla korby lub połączenie elektryczne. W przypadku sterowania elektrycznego trzeba zainstalować przyłącza elektryczne, które może wykonać jedynie osoba z odpowiednimi kwalifikacjami.

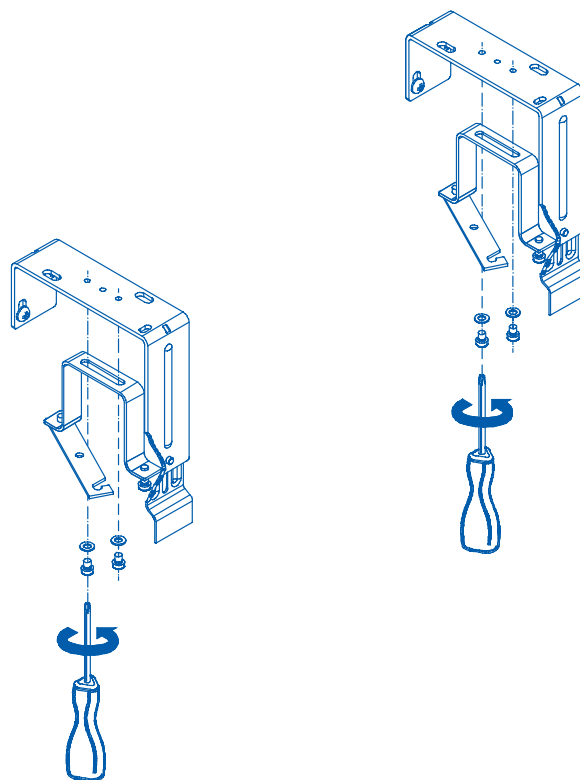
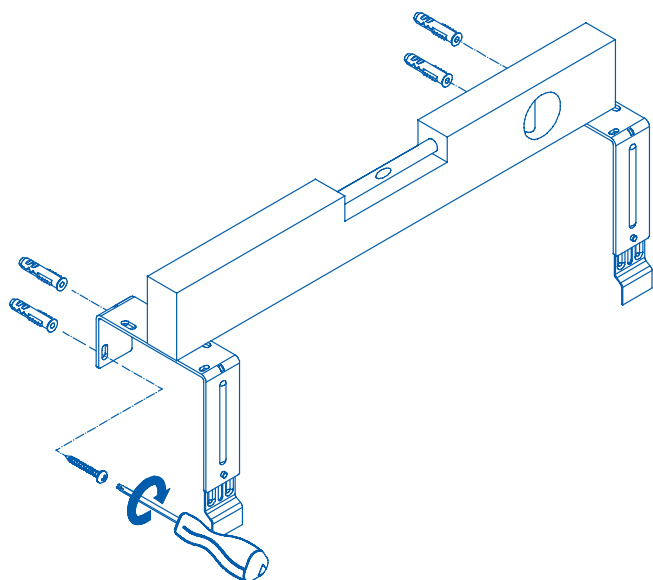
b) Montaż do ściany

Uchwyty mocujące rynnę górną żaluzji zamocowane zostaną do wcześniej przygotowanej konstrukcji lub wprost na ścianę obiektu. Podciągniętą żaluzję mocujemy we wcześniej przykręconych uchwytach i zabezpieczamy blaszką uchwytu rynny za pomocą śrub. Następnie przygotowuje się otwór do przepustu mechanizmów sterujących wewnątrz domu. W zależności od sposobu sterowania będzie przygotowany otwór dla przepustu korby, lub kabla elektrycznego. Następnie trzeba żaluzję opuścić do pozycji dolnej. Potem zamocować dolne uchwyty linek. Napiąć wstępnie linki skręcając je śrubami. Ostateczne napięcie linki odbywa się przez dokręcenie nakrętki uchwytu. W opcji z lamelami prowadzonymi w prowadnicach zostaną zamocowane uchwyty prowadnicy a następnie prowadnice. Po sprawdzeniu poprawnego działania żaluzji wewnątrz domu instalujemy przepust dla korby lub połączenie elektryczne. W przypadku sterowania elektrycznego trzeba zainstalować przyłącza elektryczne, które może wykonać jedynie osoba z odpowiednimi uprawnieniami.

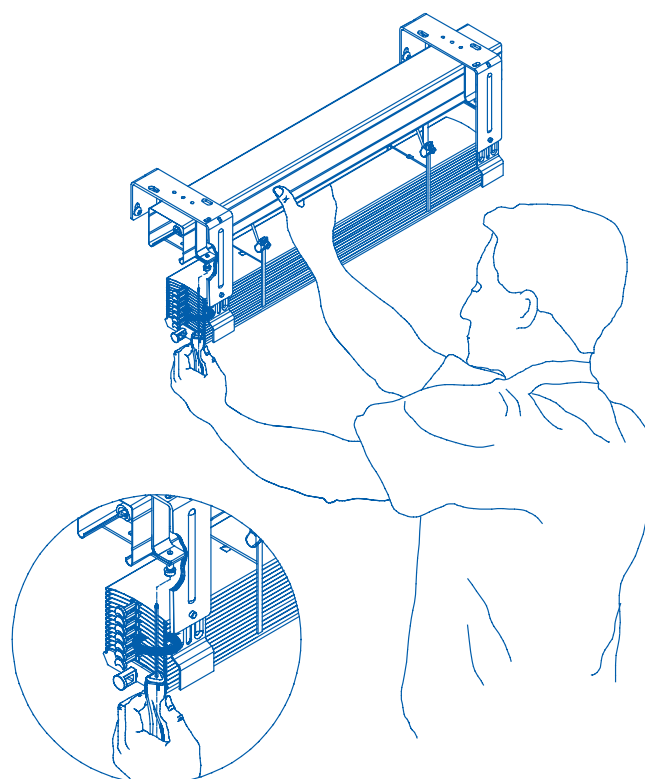
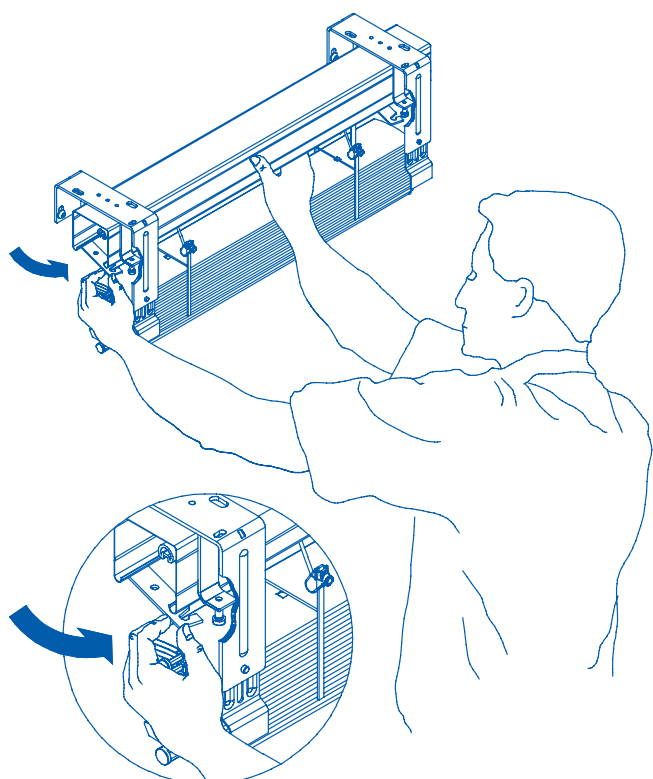
INSTRUKCJA MONTAŻU – INFORMACJE OGÓLNE

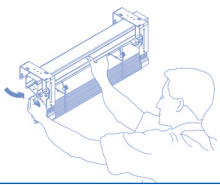


Montaż uchwyty rynny górnej



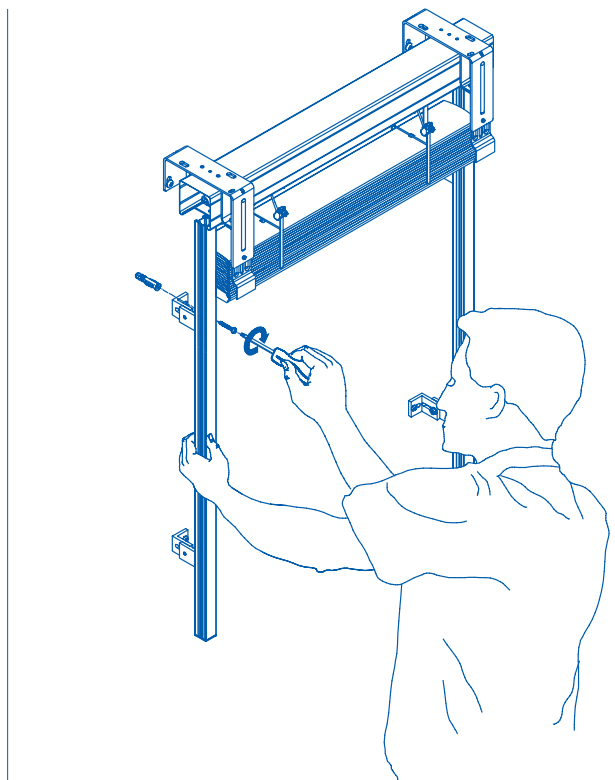
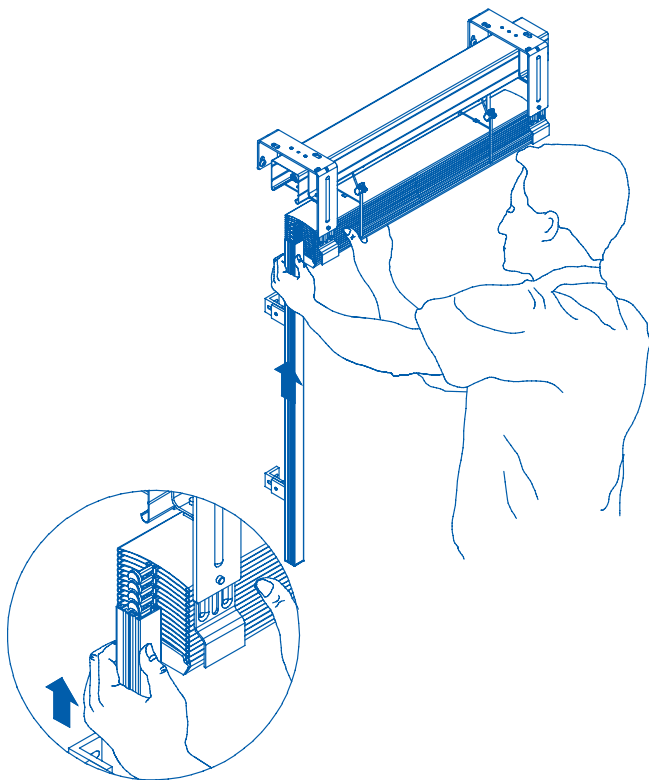
Montaż żaluzji



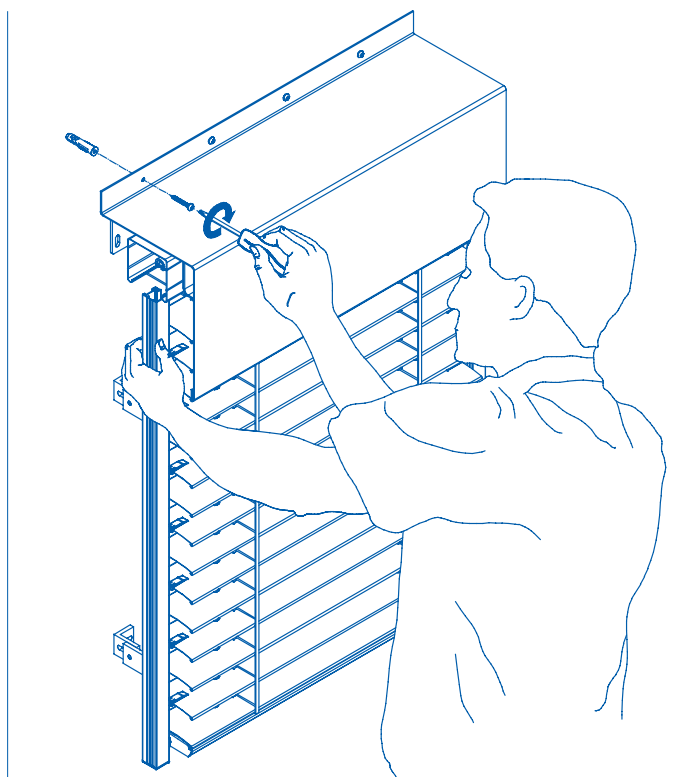
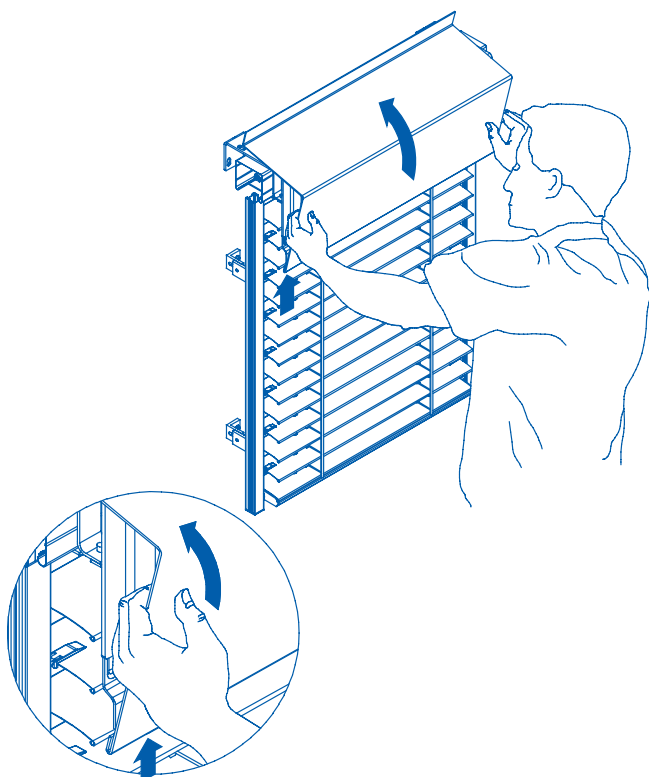


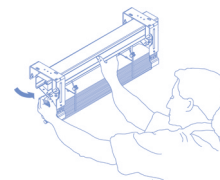
INSTRUKCJA MONTAŻU – INFORMACJE OGÓLNE

Montaż prowadnic

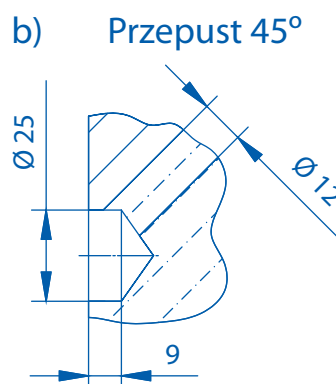
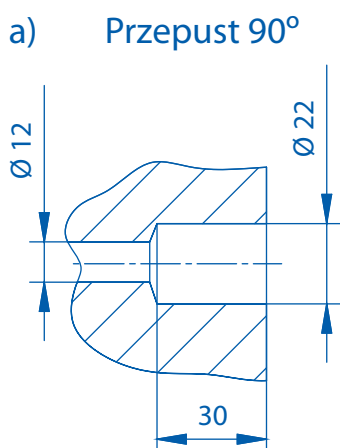


Montaż maskownicy





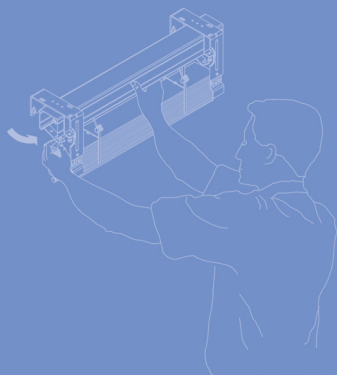
Zalecane wymiary [mm] nawierceń do montażu przepustów:
a) 90°, b) 45°



Dobór ilości uchwytów i przedłużeń

WYSOKOŚĆ / SZEROKOŚĆ (mm)	Liczba uchwytów na 1 szt. prowadnicy	Liczba wieszaków rynny górnej
600	2	2
700	2	2
800	2	2
900	2	2
1000	2	2
1100	2	2
1200	2	2
1300	2	2
1400	2	2
1500	2	2
1600	3	3
1700	3	3
1800	3	3
1900	3	3
2000	3	3
2100	3	3
2200	3	3
2300	3	3
2400	3	3
2500	3	3
2600	4	4
2700	4	4
2800	4	4
2900	4	4
3000	4	4
3100	4	4
3200	4	4
3300	4	4
3400	4	4
3500	4	4
3600	5	5
3700	5	5
3800	5	5
3900	5	5
4000	5	5

Wymiar przedłużki [mm]	OD	DO
100	145	190
150	195	240
200	245	290
250	295	340
300	345	390



ANWIS Sp. z o.o.
PL 87-800 Włocławek, ul. Smocza 16/18
tel.: +48 (54) 412 88 00, fax: +48 (54) 412 88 26
www.anwis.pl e-mail: anwis@anwis.pl